



## TERMO DE REFERÊNCIA

**1. OBJETO:** Sistema de Registro de Preços para aquisições futuras e parceladas de materiais de ferro fundido.

<u>ITEM</u>	<u>QTDE</u>	<u>UND</u>	<u>DESCRIÇÃO</u>	<u>PREÇO MÉDIO</u> <u>(R\$)</u>
01	500	UND	Junta Gibault de 2" c/ RED Brasilit p/PVC	
02	500	UND	Junta Gibault de 2" p/ PVC	
03	200	UND	Junta Gibault de 4" c/RED Brasilit p/PVC	
04	150	UND	Junta Gibault de 3" PVC	
05	50	UND	Junta Gibault 6" 162 mm p/ PVC	
06	50	UND	Junta Gibault Tubo Galv. RED/PVC 115x113 mm 4"	
07	50	UND	Junta Gibault PVC DeFoFo x Brasilit 243x223 mm	
08	50	UND	Junta Gibault PVC DeFoFo x Brasilit 183x170 mm	
09	50	UND	Junta Gibault PVC DeFoFo x Brasilit 238x223 mm	
10	40	UND	Junta Gibault PVC DeFoFo c/ RED Bras/PVC de 4" 110 x 131 mm	
11	2.500	UND	Braçadeira de 2" para PVC	
12	100	UND	Braçadeira FoFo de 4" p/PVC	
13	50	UND	Braçadeira de 6" p/PVC	
14	45	UND	Braçadeira FoFo de 8" x 3/4" para PVC	
15	60	UND	Tampão para poço de visita T-80	
16	100	UND	Tampão T2 de 18x18 cm	



17	60	UND	Caixa de registro de passeio T-2	
18	60	UND	Braçadeira FoFo de 3" p/ PVC	
19	60	UND	Junta Gibault 6" 170 mm p/tubo DeFoFo	
20	200	UND	Junta Gibault de 4" p/PVC	
21	30	UND	Junta Gibault 6" 185x166 mm c/ RED BRAS/PVC	
22	30	UND	Junta Gibault 6" 180 x 166 mm c/ RED BRAS/PVC	
23	30	UND	Junta Gibault 8" 206 x 243 mm c/ RED BRAS/PVC	
24	40	UND	Junta Gibault 6" 170 x 185 mm FoFo	
25	30	UND	Junta Gibault 8" 204 x 220 FoFo x PVC	
26	30	UND	Junta Gibault PVC/BRAS 205 x 246 mm	
27	30	UND	Junta Gibault FoFo 176 x172 mm para tubo de ferro	
28	30	UND	Junta Gibault FoFo de 223 x 223 mm para tubo de ferro	
29	250	UND	Anel de Borracha AJGI Quadrado /FC DN 30 (1.14")	
30	250	UND	Anel de Borracha AJGI Quadrado /FC DN 50 (60 x 80 x 10)	
31	250	UND	Anel de Borracha AJGI Quadrado /FC DN 50 (55 x 73 x 9)	
32	250	UND	Anel de Borracha AJGI Quadrado /FC DN 60	
33	250	UND	Anel de Borracha AJGI Quadrado /FC DN 75	



34	300	UND	Anel de Borracha AJGI Quadrado /FC DN 100	
35	100	UND	Anel de Borracha AJGI Quadrado /FC DN 150	
36	100	UND	Anel de Borracha AJGI Quadrado /FC DN 200	
37	100	UND	Anel de Borracha AJGI Quadrado /FC DN 250	

## 2. DA ACEITAÇÃO DA(S) PROPOSTA(S)

2.1. **Serão desclassificadas pelo Pregoeiro as propostas que estiverem com valor acima da média cotada pelo Departamento de Compras e Licitações.**

## 3. JUSTIFICATIVA

3.1. A Junta Gibault destina-se a ligar duas extremidades lisas de tubulação e seu uso facilita a montagem e desmontagem de canalizações e retirada de equipamentos, assim, tais materiais são necessários para agilizar os reparos nas redes de água da rede pública de Ibitinga, causando dessa forma um menor prejuízo para a população.

3.2. Tais materiais são necessários para reposição do estoque do Almojarifado do SAAE.

## 4. FORMA DE FORNECIMENTO

4.1. O fornecimento deverá ser feito em parcelas a partir do Recebimento da Autorização de Compra emitido pelo Departamento de Compras e Licitações e da respectiva Nota de Empenho.

4.2. O objeto deverá ser entregue no Almojarifado do SAAE, situado a Av. Carolina Geretto Dall'Ácqua, nº 1575, Jd. Izolina, Ibitinga/SP, CEP 14.943-430, somente no horário das 09:00hs às 10:30hs ou das 13:30hs às 16:30hs, de segunda-feira a sexta-feira nos dias úteis.

4.2.1. Cabe ao Licitante consultar calendário oficial da Estância Turística de Ibitinga.

4.3. É de total responsabilidade da Licitante Vencedora o descarregamento do objeto no Almojarifado do SAAE.

4.4. A Licitante vencedora será responsabilizada, independente de dolo ou culpa, por prejuízos causados a Terceiros ou ao SAAE em razão do transporte e da sua entrega.

## 5. DA FORMA DE PAGAMENTO E DA DOTAÇÃO ORÇAMENTÁRIA

5.1. O pagamento será efetuado em até 30 dias corridos após a conferência/medição e recebimento definitivo do objeto.

5.2. Havendo divergência na Nota/Fatura Fiscal, a mesma será devolvida para correção, e o prazo para o pagamento será reiniciado a partir do envio da Nota/Fatura Fiscal corrigida.

5.3. As despesas decorrentes da aquisição do objeto irão onerar a seguinte .....

## 6. DA VALIDADE DA PROPOSTAS

6.1. A proposta deverá ter validade mínima de 60 (sessenta) dias



**SERVIÇO AUTÔNOMO DE ÁGUA E ESGOTO DA ESTÂNCIA TURÍSTICA DE IBITINGA**  
RUA CAPITÃO FELÍCIO RACY, Nº 1556 - CENTRO - IBITINGA/SP CEP: 14.940.000  
CNPJ: 45.321.791/0001-90 INSCRIÇÃO ESTADUAL : 344.118.222.110

---

## **7. DA VALIDADE DA ATA DE REGISTRO DE PREÇOS**

7.1. A Ata de Registro de Preços terá validade de 12 (doze) meses

## **8. PRAZO DE ENTREGA DO MATERIAL**

8.1. O material deverá ser entregue em até no máximo 20 (vinte) dias úteis.



**SERVIÇO AUTÔNOMO DE ÁGUA E ESGOTO DA ESTÂNCIA TURÍSTICA DE IBITINGA**  
RUA CAPITÃO FELÍCIO RACY, Nº 1556 - CENTRO - IBITINGA/SP CEP: 14.940.000  
CNPJ: 45.321.791/0001-90 INSCRIÇÃO ESTADUAL : 344.118.222.110

---

### Registro das quantidades necessárias para aquisição de juntas, braçadeiras entre outros materiais de fundição



Item: 1

Nome: Junta Gibault

Material: Ferro fundido (FoFo) ductil

<b>Descrição</b>		
Referente a junta	<b>Diâmetro nominal da entrada:</b>	50,8mm (2" pol)
	<b>Aplicação na entrada:</b>	Tubo de fibrocimento conforme normas da ABNT NBR 8056/83.
	<b>Diâmetro nominal da saída:</b>	50,8mm (2" pol)
	<b>Aplicação na saída:</b>	Tubos de PVC fabricados conforme normas da ABNT NBR 5647/99.
	<b>Pressão de serviço admissível:</b>	2,5 MPA
Referente aos parafusos	<b>Número de furações</b>	2 furos
	<b>Diâmetro Dos parafusos:</b>	20mm
	<b>Tipo de parafuso:</b>	Rosca total
	<b>Comprimento mínimo do parafuso:</b>	160 mm
	<b>Comprimento parafuso:</b>	Junta montada com anéis deve sobrar 20mm
Referente ao anel de vedação	<b>Tensão de ruptura:</b>	10,5 MPa- ABNT NBR 14243
	<b>Composição do anel de vedação:</b>	Borracha natural vulcanizada, não será admitida o emprego de borracha recuperada.
	<b>Dureza do anel:</b>	60±5 Shore ABNT NBR 14243
Referente ao conjunto	<b>Certificado do material:</b>	Composição química e propriedades mecânicas de todos os materiais usados na fabricação
	<b>Fornecimento:</b>	Junta montada e anéis em sacos plásticos
	<b>Data de fabricação:</b>	Máxima de 24 meses
	<b>Marcação:</b>	A luva central e os contra flanges devem apresentar nas suas superfícies externas, de forma visível e indelével, no mínimo os itens do grupo 6 da NBR-12243/98



Item:2

Nome: Junta Gibault

Material: Ferro fundido (FoFo) ductil

<b>Descrição</b>		
Referente a junta	<b>Diâmetro nominal da entrada:</b>	50,8mm (2" pol)
	<b>Aplicação na entrada:</b>	Tubos de PVC fabricados conforme normas da ABNT NBR 5647/99.
	<b>Pressão de serviço admissível:</b>	2,5 MPA
Referente aos parafusos	<b>Número de furações</b>	2 furos
	<b>Diâmetro Dos parafusos:</b>	20mm
	<b>Tipo de parafuso:</b>	Rosca total
	<b>Comprimento mínimo do parafuso:</b>	160 mm
	<b>Comprimento parafuso:</b>	Junta montada com anéis deve sobrar 20mm
Referente ao anel de vedação	<b>Tensão de ruptura:</b>	10,5 MPa- ABNT NBR 14243
	<b>Composição do anel de vedação:</b>	Borracha natural vulcanizada, não será admitida o emprego de borracha recuperada.
	<b>Dureza do anel:</b>	60±5 Shore ABNT NBR 14243
Referente ao conjunto	<b>Certificado do material:</b>	Composição química e propriedades mecânicas de todos os materiais usados na fabricação
	<b>Fornecimento:</b>	Junta montada e anéis em sacos plásticos
	<b>Data de fabricação:</b>	Máxima de 24 meses
	<b>Marcação:</b>	A luva central e os contra flanges devem apresentar nas suas superfícies externas, de forma visível e indelével, no mínimo os itens do grupo 6 da NBR-12243/98



Item:3

Nome: Junta Gibault

Material: Ferro fundido (FoFo) ductil

<b>Descrição</b>		
Referente a junta	<b>Diâmetro nominal da entrada:</b>	101,6mm (4"pol)
	<b>Aplicação na entrada:</b>	Tubo de fibrocimento conforme normas da ABNT NBR 8056/83.
	<b>Diâmetro nominal da saída:</b>	101,6mm (4"pol)
	<b>Aplicação na saída:</b>	Tubos de PVC fabricados conforme normas da ABNT NBR 5647/99.
	<b>Pressão de serviço admissível:</b>	2,5 MPA
Referente aos parafusos	<b>Número de furações</b>	3 furos
	<b>Diâmetro Dos parafusos:</b>	20mm
	<b>Tipo de parafuso:</b>	Rosca total
	<b>Comprimento mínimo do parafuso:</b>	160 mm
	<b>Comprimento parafuso:</b>	Junta montada com anéis deve sobrar 20mm
Referente ao anel de vedação	<b>Tensão de ruptura:</b>	10,5 MPa- ABNT NBR 14243
	<b>Composição do anel de vedação:</b>	Borracha natural vulcanizada, não será admitida o emprego de borracha recuperada.
	<b>Dureza do anel:</b>	60±5 Shore ABNT NBR 14243
Referente ao conjunto	<b>Certificado do material:</b>	Composição química e propriedades mecânicas de todos os materiais usados na fabricação
	<b>Fornecimento:</b>	Junta montada e anéis em sacos plásticos
	<b>Data de fabricação:</b>	Máxima de 24 meses
	<b>Marcação:</b>	A luva central e os contra flanges devem apresentar nas suas superfícies externas, de forma visível e indelével, no mínimo os itens do grupo 6 da NBR-12243/98





Item:4

Nome: Junta Gibault

Material: Ferro fundido (FoFo) ductil

Descrição		
Referente a junta	<b>Diâmetro nominal da entrada:</b>	76,2mm (3" pol)
	<b>Aplicação na entrada:</b>	Tubos de PVC fabricados conforme normas da ABNT NBR 5647/99.
	<b>Pressão de serviço admissível:</b>	2,5 MPA
Referente aos parafusos	<b>Número de furações</b>	3 furos
	<b>Diâmetro Dos parafusos:</b>	20mm
	<b>Tipo de parafuso:</b>	Rosca total
	<b>Comprimento mínimo do parafuso:</b>	160 mm
	<b>Comprimento parafuso:</b>	Junta montada com anéis deve sobrar 20mm
Referente ao anel de vedação	<b>Tensão de ruptura:</b>	10,5 MPa- ABNT NBR 14243
	<b>Composição do anel de vedação:</b>	Borracha natural vulcanizada, não será admitida o emprego de borracha recuperada.
	<b>Dureza do anel:</b>	60±5 Shore ABNT NBR 14243
Referente ao conjunto	<b>Certificado do material:</b>	Composição química e propriedades mecânicas de todos os materiais usados na fabricação
	<b>Fornecimento:</b>	Junta montada e anéis em sacos plásticos
	<b>Data de fabricação:</b>	Máxima de 24 meses
	<b>Marcação:</b>	A luva central e os contra flanges devem apresentar nas suas superfícies externas, de forma visível e indelével, no mínimo os itens do grupo 6 da NBR-12243/98



Item:5

Nome: Junta Gibault

Material: Ferro fundido (FoFo) ductil

Descrição		
Referente a junta	<b>Diâmetro nominal da entrada:</b>	162mm (6"pol)
	<b>Aplicação na entrada:</b>	Tubos de PVC fabricados conforme normas da ABNT NBR 5647/99.
	<b>Pressão de serviço admissível:</b>	2,5 MPA
Referente aos parafusos	<b>Número de furações</b>	3 furos
	<b>Diâmetro Dos parafusos:</b>	20mm
	<b>Tipo de parafuso:</b>	Rosca total
	<b>Comprimento mínimo do parafuso:</b>	160 mm
	<b>Comprimento parafuso:</b>	Junta montada com anéis deve sobrar 20mm
Referente ao anel de vedação	<b>Tensão de ruptura:</b>	10,5 MPa- ABNT NBR 14243
	<b>Composição do anel de vedação:</b>	Borracha natural vulcanizada, não será admitida o emprego de borracha recuperada.
	<b>Dureza do anel:</b>	60±5 Shore ABNT NBR 14243
Referente ao conjunto	<b>Certificado do material:</b>	Composição química e propriedades mecânicas de todos os materiais usados na fabricação
	<b>Fornecimento:</b>	Junta montada e anéis em sacos plásticos
	<b>Data de fabricação:</b>	Máxima de 24 meses
	<b>Marcação:</b>	A luva central e os contra flanges devem apresentar nas suas superfícies externas, de forma visível e indelével, no mínimo os itens do grupo 6 da NBR-12243/98



Item:6

Nome: Junta Gibault com redução

Material: Ferro fundido (FoFo) ductil

Descrição		
Referente a junta	<b>Diâmetro nominal da entrada:</b>	115mm (4"pol)
	<b>Aplicação na entrada:</b>	Tubo galvanizado fabricados conforme normas da ABNT NBR 5647/99 NBR 5590/15
	<b>Diâmetro nominal da saída:</b>	113mm (4"pol)
	<b>Aplicação na saída:</b>	Tubos de PVC fabricados conforme normas da ABNT NBR 5647/99.
	<b>Pressão de serviço admissível:</b>	2,5 MPA
Referente aos parafusos	<b>Número de furações</b>	3 furos
	<b>Diâmetro Dos parafusos:</b>	20mm
	<b>Tipo de parafuso:</b>	Rosca total
	<b>Comprimento mínimo do parafuso:</b>	160 mm
	<b>Comprimento parafuso:</b>	Junta montada com anéis deve sobrar 20mm
Referente ao anel de vedação	<b>Tensão de ruptura:</b>	10,5 MPa- ABNT NBR 14243
	<b>Composição do anel de vedação:</b>	Borracha natural vulcanizada, não será admitida o emprego de borracha recuperada.
	<b>Dureza do anel:</b>	60±5 Shore ABNT NBR 14243
Referente ao conjunto	<b>Certificado do material:</b>	Composição química e propriedades mecânicas de todos os materiais usados na fabricação
	<b>Fornecimento:</b>	Junta montada e anéis em sacos plásticos
	<b>Data de fabricação:</b>	Máxima de 24 meses
	<b>Marcação:</b>	A luva central e os contra flanges devem apresentar nas suas superfícies externas, de forma visível e indelével, no mínimo os itens do grupo 6 da NBR-12243/98



Item:7

Nome: Junta Gibault com redução

Material: Ferro fundido (FoFo) ductil

<b>Descrição</b>		
Referente a junta	<b>Diâmetro nominal da entrada:</b>	243mm(8" pol)
	<b>Aplicação na entrada:</b>	Tubos de PVC fabricados conforme normas da ABNT NBR 5647/99.
	<b>Diâmetro nominal da saída:</b>	223mm(8" pol)
	<b>Aplicação na saída:</b>	Tubo de fibrocimento conforme normas da ABNT NBR 8056/83.
	<b>Pressão de serviço admissível:</b>	2,5 MPA
Referente aos parafusos	<b>Número de furações</b>	3 furos
	<b>Diâmetro Dos parafusos:</b>	20mm
	<b>Tipo de parafuso:</b>	Rosca total
	<b>Comprimento mínimo do parafuso:</b>	160 mm
	<b>Comprimento parafuso:</b>	Junta montada com anéis deve sobrar 20mm
Referente ao anel de vedação	<b>Tensão de ruptura:</b>	10,5 MPa- ABNT NBR 14243
	<b>Composição do anel de vedação:</b>	Borracha natural vulcanizada, não será admitida o emprego de borracha recuperada.
	<b>Dureza do anel:</b>	60±5 Shore ABNT NBR 14243
Referente ao conjunto	<b>Certificado do material:</b>	Composição química e propriedades mecânicas de todos os materiais usados na fabricação
	<b>Fornecimento:</b>	Junta montada e anéis em sacos plásticos
	<b>Data de fabricação:</b>	Máxima de 24 meses
	<b>Marcação:</b>	A luva central e os contra flanges devem apresentar nas suas superfícies externas, de forma visível e indelével, no mínimo os itens do grupo 6 da NBR-12243/98



Item:8

Nome: Junta Gibault com redução

Material: Ferro fundido (FoFo) ductil

<b>Descrição</b>		
Referente a junta	<b>Diâmetro nominal da entrada:</b>	183mm(6" pol)
	<b>Aplicação na entrada:</b>	Tubos de PVC fabricados conforme normas da ABNT NBR 5647/99.
	<b>Diâmetro nominal da saída:</b>	170mm(6" pol)
	<b>Aplicação na saída:</b>	Tubo de fibrocimento conforme normas da ABNT NBR 8056/83.
	<b>Pressão de serviço admissível:</b>	2,5 MPA
Referente aos parafusos	<b>Número de furações</b>	3 furos
	<b>Diâmetro Dos parafusos:</b>	20mm
	<b>Tipo de parafuso:</b>	Rosca total
	<b>Comprimento mínimo do parafuso:</b>	160 mm
	<b>Comprimento parafuso:</b>	Junta montada com anéis deve sobrar 20mm
Referente ao anel de vedação	<b>Tensão de ruptura:</b>	10,5 MPa- ABNT NBR 14243
	<b>Composição do anel de vedação:</b>	Borracha natural vulcanizada, não será admitida o emprego de borracha recuperada.
	<b>Dureza do anel:</b>	60±5 Shore ABNT NBR 14243
Referente ao conjunto	<b>Certificado do material:</b>	Composição química e propriedades mecânicas de todos os materiais usados na fabricação
	<b>Fornecimento:</b>	Junta montada e anéis em sacos plásticos
	<b>Data de fabricação:</b>	Máxima de 24 meses
	<b>Marcação:</b>	A luva central e os contra flanges devem apresentar nas suas superfícies externas, de forma visível e indelével, no mínimo os itens do grupo 6 da NBR-12243/98



Item:9

Nome: Junta Gibault com redução

Material: Ferro fundido (FoFo) ductil

<b>Descrição</b>		
Referente a junta	<b>Diâmetro nominal da entrada:</b>	238mm(8" pol)
	<b>Aplicação na entrada:</b>	Tubos de PVC fabricados conforme normas da ABNT NBR 5647/99.
	<b>Diâmetro nominal da saída:</b>	223mm(8" pol)
	<b>Aplicação na saída:</b>	Tubo de fibrocimento conforme normas da ABNT NBR 8056/83.
	<b>Pressão de serviço admissível:</b>	2,5 MPA
Referente aos parafusos	<b>Número de furações</b>	3 furos
	<b>Diâmetro Dos parafusos:</b>	20mm
	<b>Tipo de parafuso:</b>	Rosca total
	<b>Comprimento mínimo do parafuso:</b>	160 mm
	<b>Comprimento parafuso:</b>	Junta montada com anéis deve sobrar 20mm
Referente ao anel de vedação	<b>Tensão de ruptura:</b>	10,5 MPa- ABNT NBR 14243
	<b>Composição do anel de vedação:</b>	Borracha natural vulcanizada, não será admitida o emprego de borracha recuperada.
	<b>Dureza do anel:</b>	60±5 Shore ABNT NBR 14243
Referente ao conjunto	<b>Certificado do material:</b>	Composição química e propriedades mecânicas de todos os materiais usados na fabricação
	<b>Fornecimento:</b>	Junta montada e anéis em sacos plásticos
	<b>Data de fabricação:</b>	Máxima de 24 meses
	<b>Marcação:</b>	A luva central e os contra flanges devem apresentar nas suas superfícies externas, de forma visível e indelével, no mínimo os itens do grupo 6 da NBR-12243/98



Item:10

Nome: Junta Gibault com redução

Material: Ferro fundido (FoFo) ductil

Descrição		
Referente a junta	<b>Diâmetro nominal da entrada:</b>	110mm (4"pol)
	<b>Aplicação na entrada:</b>	Tubo de fibrocimento conforme normas da ABNT NBR 8056/83.
	<b>Diâmetro nominal da saída:</b>	113mm (4"pol)
	<b>Aplicação na saída:</b>	Tubos de PVC fabricados conforme normas da ABNT NBR 5647/99.
	<b>Pressão de serviço admissível:</b>	2,5 MPA
Referente aos parafusos	<b>Número de furações</b>	3 furos
	<b>Diâmetro Dos parafusos:</b>	20mm
	<b>Tipo de parafuso:</b>	Rosca total
	<b>Comprimento mínimo do parafuso:</b>	160 mm
	<b>Comprimento parafuso:</b>	Junta montada com anéis deve sobrar 20mm
Referente ao anel de vedação	<b>Tensão de ruptura:</b>	10,5 MPa- ABNT NBR 14243
	<b>Composição do anel de vedação:</b>	Borracha natural vulcanizada, não será admitida o emprego de borracha recuperada.
	<b>Dureza do anel:</b>	60±5 Shore ABNT NBR 14243
Referente ao conjunto	<b>Certificado do material:</b>	Composição química e propriedades mecânicas de todos os materiais usados na fabricação
	<b>Fornecimento:</b>	Junta montada e anéis em sacos plásticos
	<b>Data de fabricação:</b>	Máxima de 24 meses
	<b>Marcação:</b>	A luva central e os contra flanges devem apresentar nas suas superfícies externas, de forma visível e indelével, no mínimo os itens do grupo 6 da NBR-12243/98



Item:11

Nome: Braçadeira

Material: Ferro fundido (FoFo) ductil

Descrição		
Referente a braçadeira	<b>Diâmetro nominal:</b>	50,8mm (2" pol)
	<b>Aplicação:</b>	Tubos de PVC fabricados conforme normas da ABNT NBR 5647/99.
	<b>Pressão de serviço admissível:</b>	2,5 MPA
Referente a tomada de água	<b>Diâmetro nominal:</b>	¾" pol.
	<b>Tipo da rosca</b>	BSP.
	<b>Pressão de serviço admissível:</b>	2,5 MPA
Referente aos parafusos	<b>Número de furações</b>	2 furos
	<b>Diâmetro Dos parafusos:</b>	20mm
	<b>Tipo de parafuso:</b>	Rosca total
	<b>Comprimento mínimo do parafuso:</b>	160 mm
Referente ao anel de vedação	<b>Tensão de ruptura:</b>	10,5 MPa- ABNT NBR 14243
	<b>Composição do anel de vedação:</b>	Borracha natural vulcanizada, não será admitida o emprego de borracha recuperada.
	<b>Dureza do anel:</b>	60±5 Shore ABNT NBR 14243
Referente ao conjunto	<b>Certificado do material:</b>	Composição química e propriedades mecânicas de todos os materiais usados na fabricação
	<b>Fornecimento:</b>	Braçadeira montada e anéis em sacos plásticos
	<b>Data de fabricação:</b>	Máxima de 24 meses





Item:12

Nome: Braçadeira

Material: Ferro fundido (FoFo) ductil

<b>Descrição</b>		
Referente a braçadeira	<b>Diâmetro nominal:</b>	101,6mm (4"pol)
	<b>Aplicação:</b>	Tubos de PVC fabricados conforme normas da ABNT NBR 5647/99.
	<b>Pressão de serviço admissível:</b>	2,5 MPA
Referente a tomada de água	<b>Diâmetro nominal:</b>	¾" pol.
	<b>Tipo da rosca</b>	BSP.
	<b>Pressão de serviço admissível:</b>	2,5 MPA
Referente aos parafusos	<b>Número de furações</b>	2 furos
	<b>Diâmetro Dos parafusos:</b>	20mm
	<b>Tipo de parafuso:</b>	Rosca total
	<b>Comprimento mínimo do parafuso:</b>	160 mm
Referente ao anel de vedação	<b>Tensão de ruptura:</b>	10,5 MPa- ABNT NBR 14243
	<b>Composição do anel de vedação:</b>	Borracha natural vulcanizada, não será admitida o emprego de borracha recuperada.
	<b>Dureza do anel:</b>	60±5 Shore ABNT NBR 14243
Referente ao conjunto	<b>Certificado do material:</b>	Composição química e propriedades mecânicas de todos os materiais usados na fabricação
	<b>Fornecimento:</b>	Braçadeira montada e anéis em sacos plásticos
	<b>Data de fabricação:</b>	Máxima de 24 meses



Item:13

Nome: Braçadeira

Material: Ferro fundido (FoFo) ductil

Descrição		
Referente a braçadeira	<b>Diâmetro nominal:</b>	152,4mm (6"pol)
	<b>Aplicação:</b>	Tubos de PVC fabricados conforme normas da ABNT NBR 5647/99.
	<b>Pressão de serviço admissível:</b>	2,5 MPA
Referente a tomada de água	<b>Diâmetro nominal:</b>	¾" pol.
	<b>Tipo da rosca</b>	BSP.
	<b>Pressão de serviço admissível:</b>	2,5 MPA
Referente aos parafusos	<b>Número de furações</b>	2 furos
	<b>Diâmetro Dos parafusos:</b>	20mm
	<b>Tipo de parafuso:</b>	Rosca total
	<b>Comprimento mínimo do parafuso:</b>	160 mm
Referente ao anel de vedação	<b>Tensão de ruptura:</b>	10,5 MPa- ABNT NBR 14243
	<b>Composição do anel de vedação:</b>	Borracha natural vulcanizada, não será admitida o emprego de borracha recuperada.
	<b>Dureza do anel:</b>	60±5 Shore ABNT NBR 14243
Referente ao conjunto	<b>Certificado do material:</b>	Composição química e propriedades mecânicas de todos os materiais usados na fabricação
	<b>Fornecimento:</b>	Braçadeira montada e anéis em sacos plásticos
	<b>Data de fabricação:</b>	Máxima de 24 meses



Item:14

Nome: Braçadeira

Material: Ferro fundido (FoFo) ductil

		Descrição
Referente a braçadeira	Diâmetro nominal:	203,2mm (8"pol)
	Aplicação:	Tubos de PVC fabricados conforme normas da ABNT NBR 5647/99.
	Pressão de serviço admissível:	2,5 MPA
Referente a tomada de água	Diâmetro nominal:	¾"pol.
	Tipo da rosca	BSP.
	Pressão de serviço admissível:	2,5 MPA
Referente aos parafusos	Número de furações	2 furos
	Diâmetro Dos parafusos:	20mm
	Tipo de parafuso:	Rosca total
	Comprimento mínimo do parafuso:	160 mm
Referente ao anel de vedação	Tensão de ruptura:	10,5 MPa- ABNT NBR 14243
	Composição do anel de vedação:	Borracha natural vulcanizada, não será admitida o emprego de borracha recuperada.
	Dureza do anel:	60±5 Shore ABNT NBR 14243
Referente ao conjunto	Certificado do material:	Composição química e propriedades mecânicas de todos os materiais usados na fabricação
	Fornecimento:	Braçadeira montada e anéis em sacos plásticos
	Data de fabricação:	Máxima de 24 meses



Item:15

Nome: Tampão T-80 articulado

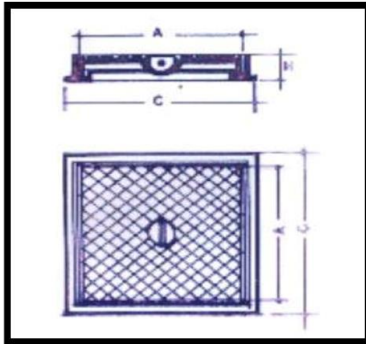
<b>Material:</b>	Ferro fundido (FoFo).
<b>Peso:</b>	72,5 Kg.
<b>Diâmetro nominal da tampa:</b>	585mm.
<b>Diâmetro externo:</b>	745mm.
<b>Altura:</b>	95mm.
<b>Aplicação:</b>	Tampão T-80 articulado para o ponto de visita conforme a ABNT NBR 10.160
<b>Certificação do material:</b>	Composição química e propriedades mecânicas de todos os materiais usados na fabricação.
<b>Data da fabricação:</b>	Máxima de 24 meses.



Item:16

Nome: Tampão T-2 articulado

<b>Material:</b>	Ferro fundido cinzento.
<b>Dimensões da base:</b>	210mm x 210mm.
<b>Dimensões da tampa:</b>	180mm x 180mm.
<b>Passagem livre:</b>	175mm x 175mm.
<b>Altura do conjunto:</b>	36mm.
<b>Peso do conjunto:</b>	Não estipulado.
<b>Aplicação:</b>	Tampão T-2 articulado para acesso ao registro de manobra.
<b>Certificado do material:</b>	Composição química e propriedades mecânicas de todos os materiais usados na fabricação.
<b>Data da fabricação:</b>	Máxima de 24 meses.



Item: 17

Nome: Caixa de registro de passeio articulada

<b>Material:</b>	Ferro fundido cinzento.
<b>Dimensões da base:</b>	150mm x 95mm.
<b>Dimensões da tampa:</b>	90mm x 75mm.
<b>Passagem livre:</b>	110mm x 80mm.
<b>Altura do conjunto:</b>	36mm.
<b>Peso do conjunto:</b>	2,00 Kg.
<b>Aplicação:</b>	Caixa de registro de passeio articulada para acesso ao registro de manobra.
<b>Certificado do material:</b>	Composição química e propriedades mecânicas de todos os materiais usados na fabricação.
<b>Data da fabricação:</b>	Máxima de 24 meses.



Item:18

Nome: Braçadeira

Material: Ferro fundido (FoFo) ductil

Descrição		
Referente a braçadeira	<b>Diâmetro nominal:</b>	76,2mm (3" pol)
	<b>Aplicação:</b>	Tubos de PVC fabricados conforme normas da ABNT NBR 5647/99.
	<b>Pressão de serviço admissível:</b>	2,5 MPA
Referente a tomada de água	<b>Diâmetro nominal:</b>	¾" pol.
	<b>Tipo da rosca</b>	BSP.
	<b>Pressão de serviço admissível:</b>	2,5 MPA
Referente aos parafusos	<b>Número de furações</b>	2 furos
	<b>Diâmetro Dos parafusos:</b>	20mm
	<b>Tipo de parafuso:</b>	Rosca total
	<b>Comprimento mínimo do parafuso:</b>	160 mm
Referente ao anel de vedação	<b>Tensão de ruptura:</b>	10,5 MPa- ABNT NBR 14243
	<b>Composição do anel de vedação:</b>	Borracha natural vulcanizada, não será admitida o emprego de borracha recuperada.
	<b>Dureza do anel:</b>	60±5 Shore ABNT NBR 14243
Referente ao conjunto	<b>Certificado do material:</b>	Composição química e propriedades mecânicas de todos os materiais usados na fabricação
	<b>Fornecimento:</b>	Braçadeira montada e anéis em sacos plásticos
	<b>Data de fabricação:</b>	Máxima de 24 meses



Item:19

Nome: Junta Gibault

Material: Ferro fundido (FoFo) ductil

Descrição		
Referente a junta	<b>Diâmetro nominal da entrada:</b>	170mm (6"pol)
	<b>Aplicação na entrada:</b>	Tubo de FoFo fabricados conforme normas ABNT NBR 7560,7661
	<b>Pressão de serviço admissível:</b>	2,5 MPA
Referente aos parafusos	<b>Número de furações</b>	3 furos
	<b>Diâmetro Dos parafusos:</b>	20mm
	<b>Tipo de parafuso:</b>	Rosca total
	<b>Comprimento mínimo do parafuso:</b>	160 mm
	<b>Comprimento parafuso:</b>	Junta montada com anéis deve sobrar 20mm
Referente ao anel de vedação	<b>Tensão de ruptura:</b>	10,5 MPa- ABNT NBR 14243
	<b>Composição do anel de vedação:</b>	Borracha natural vulcanizada, não será admitida o emprego de borracha recuperada.
	<b>Dureza do anel:</b>	60±5 Shore ABNT NBR 14243
Referente ao conjunto	<b>Certificado do material:</b>	Composição química e propriedades mecânicas de todos os materiais usados na fabricação
	<b>Fornecimento:</b>	Junta montada e anéis em sacos plásticos
	<b>Data de fabricação:</b>	Máxima de 24 meses
	<b>Marcação:</b>	A luva central e os contra flanges devem apresentar nas suas superfícies externas, de forma visível e indelével, no mínimo os itens do grupo 6 da NBR-12243/98





Item:20

Nome: Junta Gibault

Material: Ferro fundido (FoFo) ductil

<b>Descrição</b>		
Referente a junta	<b>Diâmetro nomina:</b>	101,6mm(4" pol)
	<b>Aplicação:</b>	Tubos de PVC fabricados conforme normas da ABNT NBR 5647/99.
	<b>Pressão de serviço admissível:</b>	2,5 MPA
Referente aos parafusos	<b>Número de furações</b>	3 furos
	<b>Diâmetro Dos parafusos:</b>	20mm
	<b>Tipo de parafuso:</b>	Rosca total
	<b>Comprimento mínimo do parafuso:</b>	160 mm
	<b>Comprimento parafuso:</b>	Junta montada com anéis deve sobrar 20mm
Referente ao anel de vedação	<b>Tensão de ruptura:</b>	10,5 MPa- ABNT NBR 14243
	<b>Composição do anel de vedação:</b>	Borracha natural vulcanizada, não será admitida o emprego de borracha recuperada.
	<b>Dureza do anel:</b>	60±5 Shore ABNT NBR 14243
Referente ao conjunto	<b>Certificado do material:</b>	Composição química e propriedades mecânicas de todos os materiais usados na fabricação
	<b>Fornecimento:</b>	Junta montada e anéis em sacos plásticos
	<b>Data de fabricação:</b>	Máxima de 24 meses
	<b>Marcação:</b>	A luva central e os contra flanges devem apresentar nas suas superfícies externas, de forma visível e indelével, no mínimo os itens do grupo 6 da NBR-12243/98



Item:21

Nome: Junta Gibault com redução

Material: Ferro fundido (FoFo) ductil

Descrição		
Referente a junta	<b>Diâmetro nominal da entrada:</b>	185mm(6" pol)
	<b>Aplicação na entrada:</b>	Tubo de fibrocimento conforme normas da ABNT NBR 8056/83.
	<b>Diâmetro nominal da saída:</b>	166mm(6" pol)
	<b>Aplicação na saída:</b>	Tubos de PVC fabricados conforme normas da ABNT NBR 5647/99.
	<b>Pressão de serviço admissível:</b>	2,5 MPA
Referente aos parafusos	<b>Número de furações</b>	3 furos
	<b>Diâmetro Dos parafusos:</b>	20mm
	<b>Tipo de parafuso:</b>	Rosca total
	<b>Comprimento mínimo do parafuso:</b>	160 mm
	<b>Comprimento parafuso:</b>	Junta montada com anéis deve sobrar 20mm
Referente ao anel de vedação	<b>Tensão de ruptura:</b>	10,5 MPa- ABNT NBR 14243
	<b>Composição do anel de vedação:</b>	Borracha natural vulcanizada, não será admitida o emprego de borracha recuperada.
	<b>Dureza do anel:</b>	60±5 Shore ABNT NBR 14243
Referente ao conjunto	<b>Certificado do material:</b>	Composição química e propriedades mecânicas de todos os materiais usados na fabricação
	<b>Fornecimento:</b>	Junta montada e anéis em sacos plásticos
	<b>Data de fabricação:</b>	Máxima de 24 meses
	<b>Marcação:</b>	A luva central e os contra flanges devem apresentar nas suas superfícies externas, de forma visível e indelével, no mínimo os itens do grupo 6 da NBR-12243/98



Item:22

Nome: Junta Gibault com redução

Material: Ferro fundido (FoFo) ductil

<b>Descrição</b>		
Referente a junta	<b>Diâmetro nominal da entrada:</b>	180mm(6" pol)
	<b>Aplicação na entrada:</b>	Tubo de fibrocimento conforme normas da ABNT NBR 8056/83.
	<b>Diâmetro nominal da saída:</b>	166mm(6" pol)
	<b>Aplicação na saída:</b>	Tubos de PVC fabricados conforme normas da ABNT NBR 5647/99.
	<b>Pressão de serviço admissível:</b>	2,5 MPA
Referente aos parafusos	<b>Número de furações</b>	3 furos
	<b>Diâmetro Dos parafusos:</b>	20mm
	<b>Tipo de parafuso:</b>	Rosca total
	<b>Comprimento mínimo do parafuso:</b>	160 mm
	<b>Comprimento parafuso:</b>	Junta montada com anéis deve sobrar 20mm
Referente ao anel de vedação	<b>Tensão de ruptura:</b>	10,5 MPa- ABNT NBR 14243
	<b>Composição do anel de vedação:</b>	Borracha natural vulcanizada, não será admitida o emprego de borracha recuperada.
	<b>Dureza do anel:</b>	60±5 Shore ABNT NBR 14243
Referente ao conjunto	<b>Certificado do material:</b>	Composição química e propriedades mecânicas de todos os materiais usados na fabricação
	<b>Fornecimento:</b>	Junta montada e anéis em sacos plásticos
	<b>Data de fabricação:</b>	Máxima de 24 meses
	<b>Marcação:</b>	A luva central e os contra flanges devem apresentar nas suas superfícies externas, de forma visível e indelével, no mínimo os itens do grupo 6 da NBR-12243/98



Item:23

Nome: Junta Gibault com redução

Material: Ferro fundido (FoFo) ductil

<b>Descrição</b>		
Referente a junta	<b>Diâmetro nominal da entrada:</b>	206mm(8" pol)
	<b>Aplicação na entrada:</b>	Tubo de fibrocimento conforme normas da ABNT NBR 8056/83.
	<b>Diâmetro nominal da saída:</b>	243mm(8" pol)
	<b>Aplicação na saída:</b>	Tubos de PVC fabricados conforme normas da ABNT NBR 5647/99.
	<b>Pressão de serviço admissível:</b>	2,5 MPA
Referente aos parafusos	<b>Número de furações</b>	3 furos
	<b>Diâmetro Dos parafusos:</b>	20mm
	<b>Tipo de parafuso:</b>	Rosca total
	<b>Comprimento mínimo do parafuso:</b>	160 mm
	<b>Comprimento parafuso:</b>	Junta montada com anéis deve sobrar 20mm
Referente ao anel de vedação	<b>Tensão de ruptura:</b>	10,5 MPa- ABNT NBR 14243
	<b>Composição do anel de vedação:</b>	Borracha natural vulcanizada, não será admitida o emprego de borracha recuperada.
	<b>Dureza do anel:</b>	60±5 Shore ABNT NBR 14243
Referente ao conjunto	<b>Certificado do material:</b>	Composição química e propriedades mecânicas de todos os materiais usados na fabricação
	<b>Fornecimento:</b>	Junta montada e anéis em sacos plásticos
	<b>Data de fabricação:</b>	Máxima de 24 meses
	<b>Marcação:</b>	A luva central e os contra flanges devem apresentar nas suas superfícies externas, de forma visível e indelével, no mínimo os itens do grupo 6 da NBR-12243/98



Item:24

Nome: Junta Gibault com redução

Material: Ferro fundido (FoFo) ductil

<b>Descrição</b>		
Referente a junta	<b>Diâmetro nominal da entrada:</b>	170mm(6" pol)
	<b>Aplicação na entrada:</b>	Tubo de FoFo fabricados conforme normas ABNT NBR 7560,7661
	<b>Diâmetro nominal da saída:</b>	185mm(6" pol)
	<b>Aplicação na saída:</b>	Tubos de PVC fabricados conforme normas da ABNT NBR 5647/99.
	<b>Pressão de serviço admissível:</b>	2,5 MPA
Referente aos parafusos	<b>Número de furações</b>	3 furos
	<b>Diâmetro Dos parafusos:</b>	20mm
	<b>Tipo de parafuso:</b>	Rosca total
	<b>Comprimento mínimo do parafuso:</b>	160 mm
	<b>Comprimento parafuso:</b>	Junta montada com anéis deve sobrar 20mm
Referente ao anel de vedação	<b>Tensão de ruptura:</b>	10,5 MPa- ABNT NBR 14243
	<b>Composição do anel de vedação:</b>	Borracha natural vulcanizada, não será admitida o emprego de borracha recuperada.
	<b>Dureza do anel:</b>	60±5 Shore ABNT NBR 14243
Referente ao conjunto	<b>Certificado do material:</b>	Composição química e propriedades mecânicas de todos os materiais usados na fabricação
	<b>Fornecimento:</b>	Junta montada e anéis em sacos plásticos
	<b>Data de fabricação:</b>	Máxima de 24 meses
	<b>Marcação:</b>	A luva central e os contra flanges devem apresentar nas suas superfícies externas, de forma visível e indelével, no mínimo os itens do grupo 6 da NBR-12243/98



Item:25

Nome: Junta Gibault com redução

Material: Ferro fundido (FoFo) ductil

<b>Descrição</b>		
Referente a junta	<b>Diâmetro nominal da entrada:</b>	204mm(8" pol)
	<b>Aplicação na entrada:</b>	Tubo de FoFo fabricados conforme normas ABNT NBR 7560,7661
	<b>Diâmetro nominal da saída:</b>	220mm(8" pol)
	<b>Aplicação na saída:</b>	Tubos de PVC fabricados conforme normas da ABNT NBR 5647/99.
	<b>Pressão de serviço admissível:</b>	2,5 MPA
Referente aos parafusos	<b>Número de furações</b>	3 furos
	<b>Diâmetro Dos parafusos:</b>	20mm
	<b>Tipo de parafuso:</b>	Rosca total
	<b>Comprimento mínimo do parafuso:</b>	160 mm
	<b>Comprimento parafuso:</b>	Junta montada com anéis deve sobrar 20mm
Referente ao anel de vedação	<b>Tensão de ruptura:</b>	10,5 MPa- ABNT NBR 14243
	<b>Composição do anel de vedação:</b>	Borracha natural vulcanizada, não será admitida o emprego de borracha recuperada.
	<b>Dureza do anel:</b>	60±5 Shore ABNT NBR 14243
Referente ao conjunto	<b>Certificado do material:</b>	Composição química e propriedades mecânicas de todos os materiais usados na fabricação
	<b>Fornecimento:</b>	Junta montada e anéis em sacos plásticos
	<b>Data de fabricação:</b>	Máxima de 24 meses
	<b>Marcação:</b>	A luva central e os contra flanges devem apresentar nas suas superfícies externas, de forma visível e indelével, no mínimo os itens do grupo 6 da NBR-12243/98



Item:26

Nome: Junta Gibault com redução

Material: Ferro fundido (FoFo) ductil

<b>Descrição</b>		
Referente a junta	<b>Diâmetro nominal da entrada:</b>	204mm(8" pol)
	<b>Aplicação na entrada:</b>	Tubos de PVC fabricados conforme normas da ABNT NBR 5647/99.
	<b>Diâmetro nominal da saída:</b>	246mm(8" pol)
	<b>Aplicação na saída:</b>	Tubo de fibrocimento conforme normas da ABNT NBR 8056/83.
	<b>Pressão de serviço admissível:</b>	2,5 MPA
Referente aos parafusos	<b>Número de furações</b>	3 furos
	<b>Diâmetro Dos parafusos:</b>	20mm
	<b>Tipo de parafuso:</b>	Rosca total
	<b>Comprimento mínimo do parafuso:</b>	160 mm
	<b>Comprimento parafuso:</b>	Junta montada com anéis deve sobrar 20mm
Referente ao anel de vedação	<b>Tensão de ruptura:</b>	10,5 MPa- ABNT NBR 14243
	<b>Composição do anel de vedação:</b>	Borracha natural vulcanizada, não será admitida o emprego de borracha recuperada.
	<b>Dureza do anel:</b>	60±5 Shore ABNT NBR 14243
Referente ao conjunto	<b>Certificado do material:</b>	Composição química e propriedades mecânicas de todos os materiais usados na fabricação
	<b>Fornecimento:</b>	Junta montada e anéis em sacos plásticos
	<b>Data de fabricação:</b>	Máxima de 24 meses
	<b>Marcação:</b>	A luva central e os contra flanges devem apresentar nas suas superfícies externas, de forma visível e indelével, no mínimo os itens do grupo 6 da NBR-12243/98



Item:27

Nome: Junta Gibault com redução

Material: Ferro fundido (FoFo) ductil

<b>Descrição</b>		
Referente a junta	<b>Diâmetro nominal da entrada:</b>	176mm(6" pol)
	<b>Aplicação na entrada:</b>	Tubo de FoFo fabricados conforme normas ABNT NBR 7560,7661
	<b>Diâmetro nominal da saída:</b>	172mm(6" pol)
	<b>Aplicação na saída:</b>	Tubo de FoFo fabricados conforme normas ABNT NBR 7560,7661
	<b>Pressão de serviço admissível:</b>	2,5 MPA
Referente aos parafusos	<b>Número de furações</b>	3 furos
	<b>Diâmetro Dos parafusos:</b>	20mm
	<b>Tipo de parafuso:</b>	Rosca total
	<b>Comprimento mínimo do parafuso:</b>	160 mm
	<b>Comprimento parafuso:</b>	Junta montada com anéis deve sobrar 20mm
Referente ao anel de vedação	<b>Tensão de ruptura:</b>	10,5 MPa- ABNT NBR 14243
	<b>Composição do anel de vedação:</b>	Borracha natural vulcanizada, não será admitida o emprego de borracha recuperada.
	<b>Dureza do anel:</b>	60±5 Shore ABNT NBR 14243
Referente ao conjunto	<b>Certificado do material:</b>	Composição química e propriedades mecânicas de todos os materiais usados na fabricação
	<b>Fornecimento:</b>	Junta montada e anéis em sacos plásticos
	<b>Data de fabricação:</b>	Máxima de 24 meses
	<b>Marcação:</b>	A luva central e os contra flanges devem apresentar nas suas superfícies externas, de forma visível e indelével, no mínimo os itens do grupo 6 da NBR-12243/98





Item:28

Nome: Junta Gibault

Material: Ferro fundido (FoFo) ductil

Descrição		
Referente a junta	<b>Diâmetro nominal da entrada:</b>	223mm(8"pol)
	<b>Aplicação na entrada:</b>	Tubo de FoFo fabricados conforme normas ABNT NBR 7560,7661
	<b>Pressão de serviço admissível:</b>	2,5 MPA
Referente aos parafusos	<b>Número de furações</b>	3 furos
	<b>Diâmetro Dos parafusos:</b>	20mm
	<b>Tipo de parafuso:</b>	Rosca total
	<b>Comprimento mínimo do parafuso:</b>	160 mm
	<b>Comprimento parafuso:</b>	Junta montada com anéis deve sobrar 20mm
Referente ao anel de vedação	<b>Tensão de ruptura:</b>	10,5 MPa- ABNT NBR 14243
	<b>Composição do anel de vedação:</b>	Borracha natural vulcanizada, não será admitida o emprego de borracha recuperada.
	<b>Dureza do anel:</b>	60±5 Shore ABNT NBR 14243
Referente ao conjunto	<b>Certificado do material:</b>	Composição química e propriedades mecânicas de todos os materiais usados na fabricação
	<b>Fornecimento:</b>	Junta montada e anéis em sacos plásticos
	<b>Data de fabricação:</b>	Máxima de 24 meses
	<b>Marcação:</b>	A luva central e os contra flanges devem apresentar nas suas superfícies externas, de forma visível e indelével, no mínimo os itens do grupo 6 da NBR-12243/98



Item: 29

Nome: AJGI – Seção quadrada / FC

Material: Borracha natural vulcanizada

<b>Descrição</b>		
<b>Genérico</b>	<b>Diâmetro nominal:</b>	DN 30 (1.14")
<b>Referente ao anel de vedação</b>	<b>Tensão de ruptura:</b>	10,5 MPa- ABNT NBR 14243
	<b>Composição do anel de vedação:</b>	Borracha natural vulcanizada, não será admitida o emprego de borracha recuperada.
	<b>Dureza do anel:</b>	60±5 Shore ABNT NBR 14243



Item: 30

Nome: AJGI – Seção quadrada / FC

Material: Borracha natural vulcanizada

<b>Descrição</b>		
<b>Genérico</b>	<b>Diâmetro nominal:</b>	DN 50 (60 x 80 x 10)
<b>Referente ao anel de vedação</b>	<b>Tensão de ruptura:</b>	10,5 MPa- ABNT NBR 14243
	<b>Composição do anel de vedação:</b>	Borracha natural vulcanizada, não será admitida o emprego de borracha recuperada.
	<b>Dureza do anel:</b>	60±5 Shore ABNT NBR 14243



Item: 32

Nome: AJGI – Seção quadrada / FC

Material: Borracha natural vulcanizada

<b>Descrição</b>		
Genérico	<b>Diâmetro nominal:</b>	DN 50 (55 x 73 x 9)
	<b>Tensão de ruptura:</b>	10,5 MPa- ABNT NBR 14243
Referente ao anel de vedação	<b>Composição do anel de vedação:</b>	Borracha natural vulcanizada, não será admitida o emprego de borracha recuperada.
	<b>Dureza do anel:</b>	60±5 Shore ABNT NBR 14243



Item: 32

Nome: AJGI – Seção quadrada / FC

Material: Borracha natural vulcanizada

<b>Descrição</b>		
<b>Genérico</b>	<b>Diâmetro nominal:</b>	DN 60
	<b>Tensão de ruptura:</b>	10,5 MPa- ABNT NBR 14243
<b>Referente ao anel de vedação</b>	<b>Composição do anel de vedação:</b>	Borracha natural vulcanizada, não será admitida o emprego de borracha recuperada.
	<b>Dureza do anel:</b>	60±5 Shore ABNT NBR 14243



Item: 33

Nome: AJGI – Seção quadrada / FC

Material: Borracha natural vulcanizada

<b>Descrição</b>		
Genérico	<b>Diâmetro nominal:</b>	DN 75
	<b>Tensão de ruptura:</b>	10,5 MPa- ABNT NBR 14243
Referente ao anel de vedação	<b>Composição do anel de vedação:</b>	Borracha natural vulcanizada, não será admitida o emprego de borracha recuperada.
	<b>Dureza do anel:</b>	60±5 Shore ABNT NBR 14243



Item: 34

Nome: AJGI – Seção quadrada / FC

Material: Borracha natural vulcanizada

<b>Descrição</b>		
Genérico	<b>Diâmetro nominal:</b>	DN 100
	<b>Tensão de ruptura:</b>	10,5 MPa- ABNT NBR 14243
Referente ao anel de vedação	<b>Composição do anel de vedação:</b>	Borracha natural vulcanizada, não será admitida o emprego de borracha recuperada.
	<b>Dureza do anel:</b>	60±5 Shore ABNT NBR 14243



Item: 35

Nome: AJGI – Seção quadrada / FC

Material: Borracha natural vulcanizada

<b>Descrição</b>		
Genérico	<b>Diâmetro nominal:</b>	DN 150
	<b>Tensão de ruptura:</b>	10,5 MPa- ABNT NBR 14243
Referente ao anel de vedação	<b>Composição do anel de vedação:</b>	Borracha natural vulcanizada, não será admitida o emprego de borracha recuperada.
	<b>Dureza do anel:</b>	60±5 Shore ABNT NBR 14243





Item: 36

Nome: AJGI – Seção quadrada / FC

Material: Borracha natural vulcanizada

<b>Descrição</b>		
<b>Genérico</b>	<b>Diâmetro nominal:</b>	DN 200
	<b>Tensão de ruptura:</b>	10,5 MPa- ABNT NBR 14243
<b>Referente ao anel de vedação</b>	<b>Composição do anel de vedação:</b>	Borracha natural vulcanizada, não será admitida o emprego de borracha recuperada.
	<b>Dureza do anel:</b>	60±5 Shore ABNT NBR 14243



Item: 37

Nome: AJGI – Seção quadrada / FC

Material: Borracha natural vulcanizada

<b>Descrição</b>		
<b>Genérico</b>	<b>Diâmetro nominal:</b>	DN 250
	<b>Tensão de ruptura:</b>	10,5 MPa- ABNT NBR 14243
<b>Referente ao anel de vedação</b>	<b>Composição do anel de vedação:</b>	Borracha natural vulcanizada, não será admitida o emprego de borracha recuperada.
	<b>Dureza do anel:</b>	60±5 Shore ABNT NBR 14243